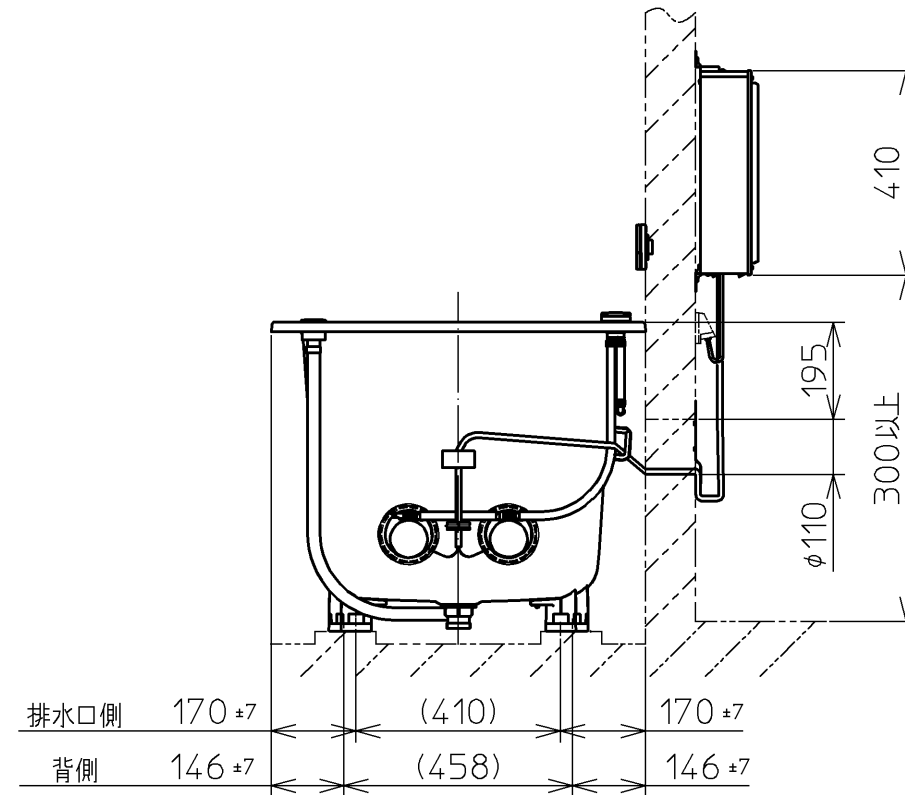
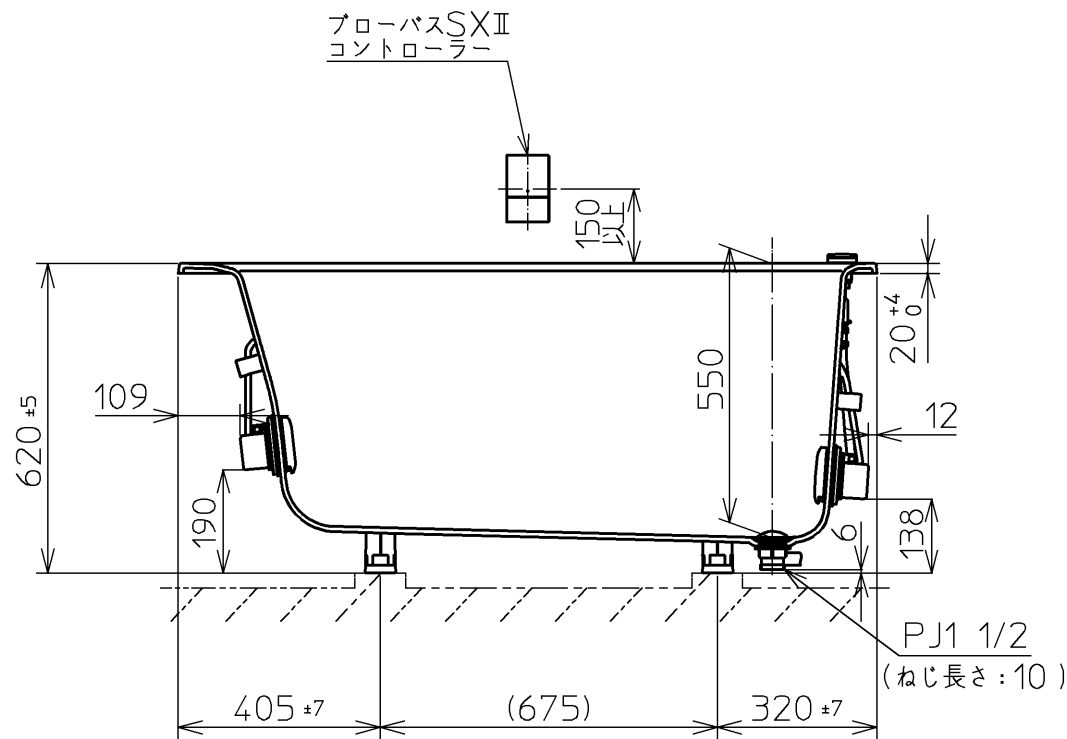
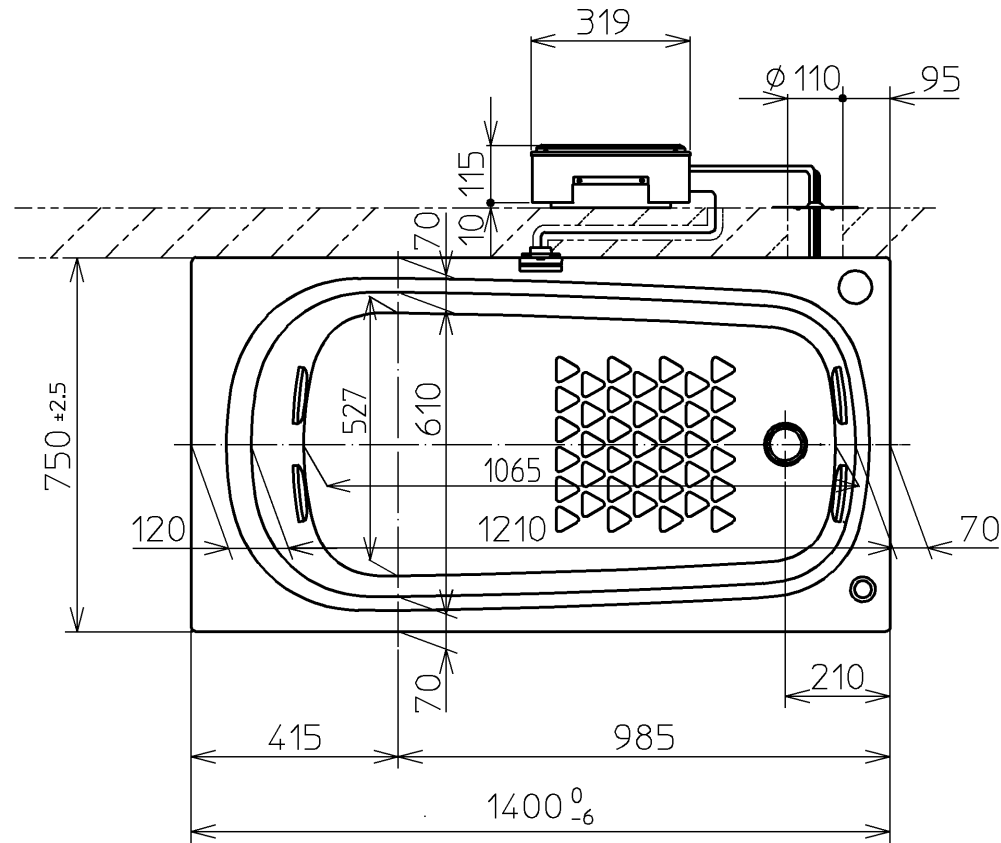


セット明細		
品番	個数	名称
PNQ1400RJ T930	1	ネオマーバス(フローバスSXII)
PRB800S#ZS	1	フローバスSXII機能ユニット部

色番	色彩	備考
M2	ムーンホワイトN	
M3	ムーンピンクN	
M4	ムーンライムN	
M6	ムーングリーンN	
M5	ムーンブラウンN	



<特殊点>

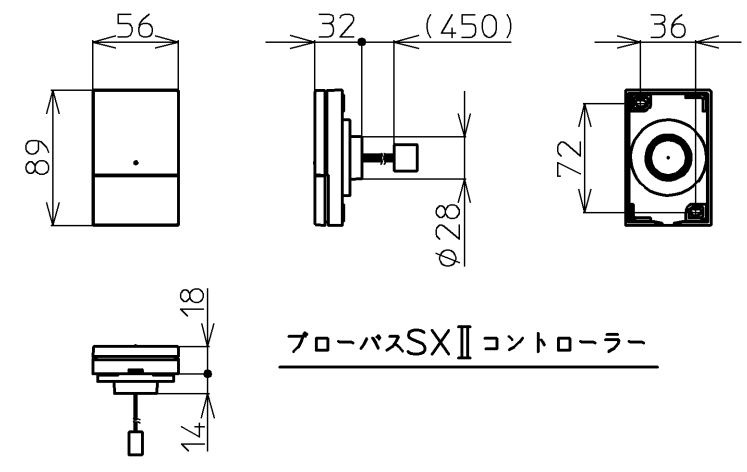
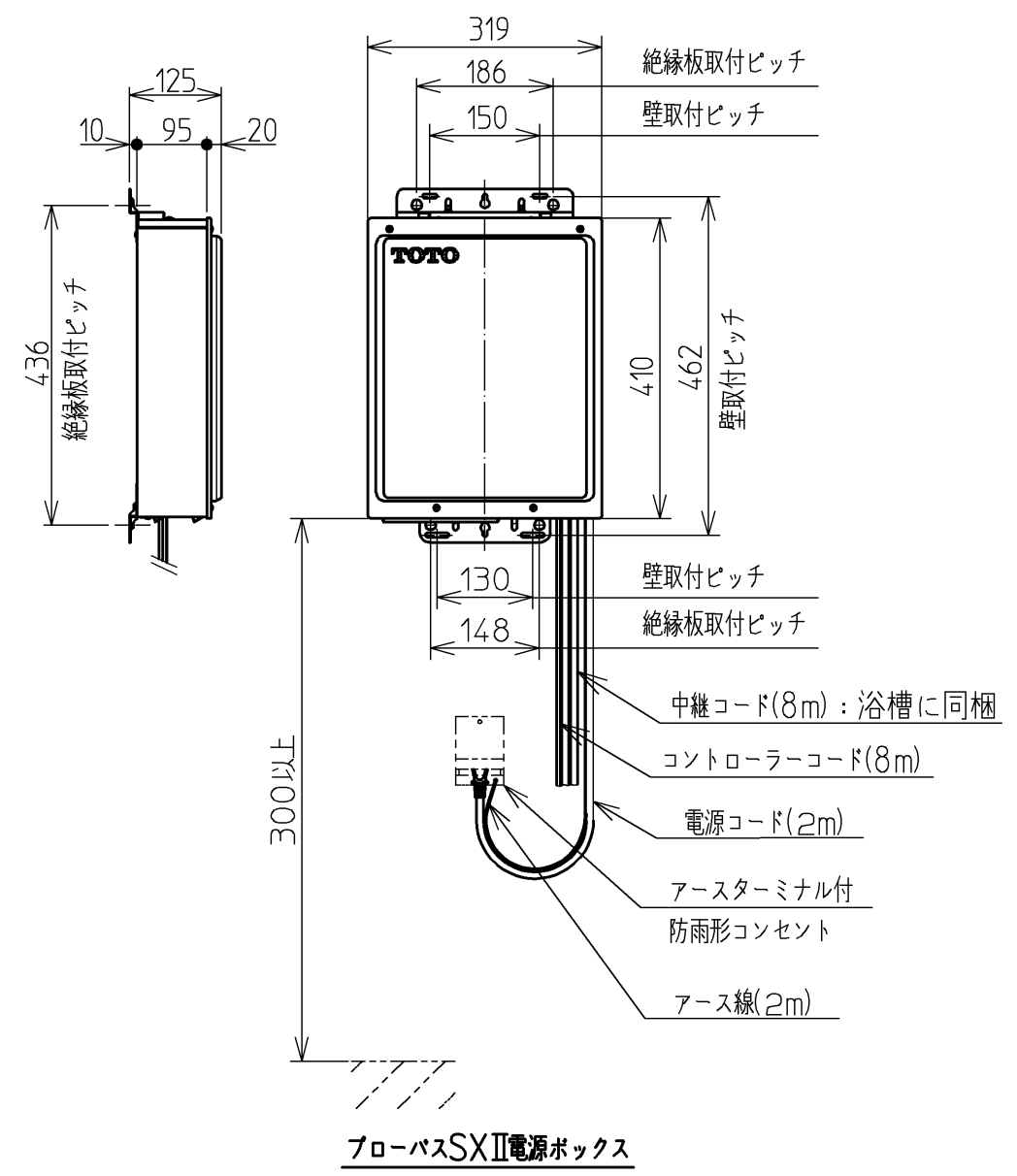
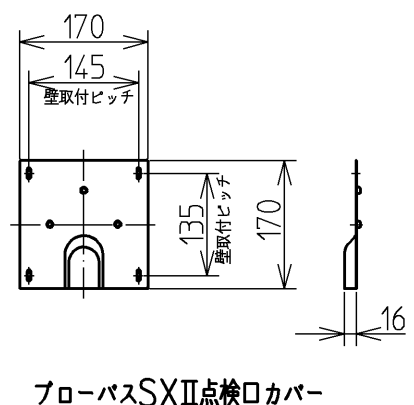
1. 排水仕様変更 (間接排水→直間兼用排水)
2. 全高変更: 20mmアップ (600→620)

※SXII機能ユニットについては、浴槽とは別に発注が必要です。

※SXII機能ユニットについては、100V15Aの専用コンセントが1個必要です。

図名	ネオマーバス 1400サイズ	尺度	1:15
年月日	12.02.01	製図	榎園
検図	兵頭 前田	図番	上記セット明細参照
TOTO			1/2

品番	PRB800S#ZS
定格電圧	AC100V
定格周波数	50Hz/60Hz(共用)
定格消費電力	360W(15A専用配線)
電源コード長さ	2m
対応コンセント	アースターミナル付防雨形コンセント (D種接地工事)
同梱品	フローバスSXⅡ点検口カバー { 必要壁開口径 φ110~φ120 }



図名		ネオマーバス		尺度	1:10
年月日		製	検	図番	1/2参照
12.02.01	園	園	園	兵頭 前田	TOTO